



ASSEMBLY INSTRUCTIONS / INSTRUCTION D'ASSEMBLAGE

5703-104 DINING TABLE TOP / DESSUS DE TABLE DE SALLE À MANGER 5703-104B DINING TABLE BASE / BASE DE TABLE

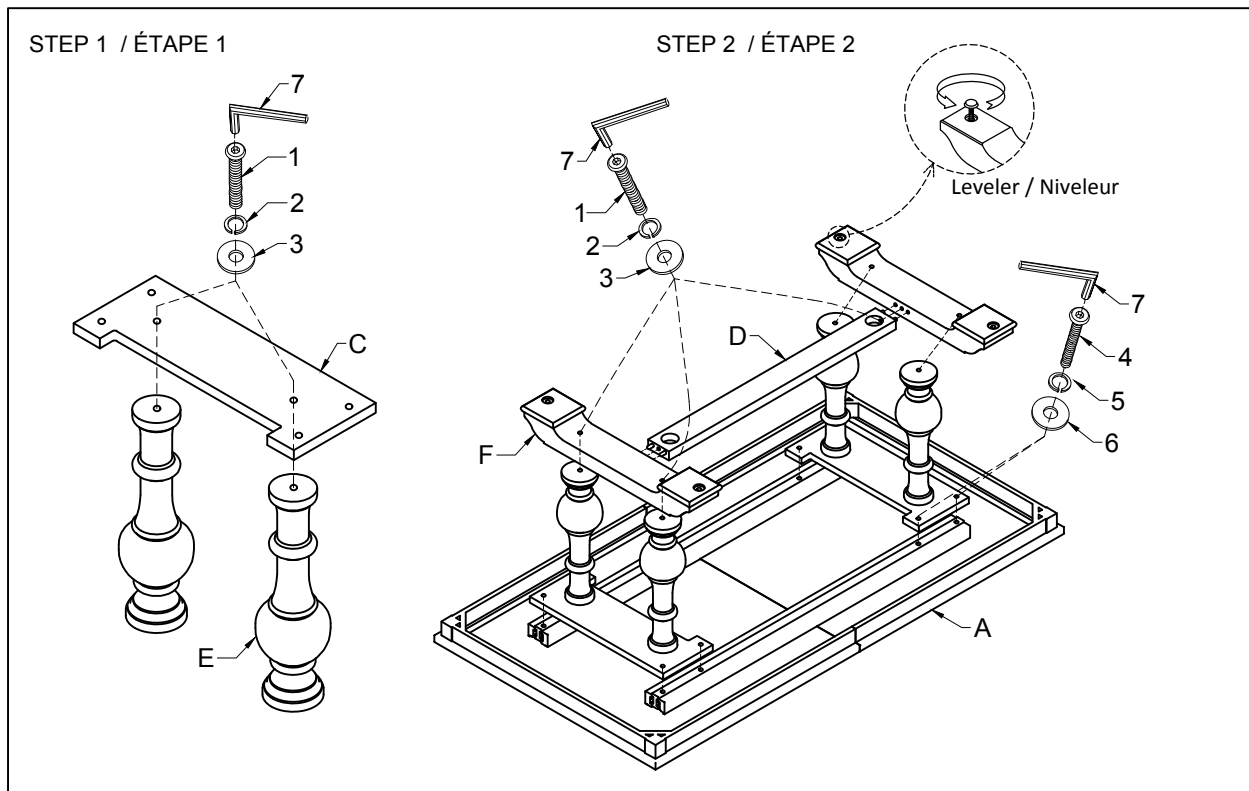
Thank you for purchasing this product. Please take time to read and follow the instructions below. Check that you have all parts and hardware before assembly. Parts apparently missing are often found in the packing materials. If you do not have all the parts listed, have your dealer contact us and they will be sent to you immediately.

! It is recommended to install protective pads under all legs and support to avoid damage or scratches when placing furniture on a wood floor or other hard surface, and to limit indentation and prevent discoloration if placing on carpet.

Merci d'avoir acheté ce produit. Veuillez lire et suivre les intructions ci-dessous. Vérifiez avant le montage que vous avez toutes les pièces et fixations. Les pièces qui semblent manquer se trouvent souvent dans les matériaux d'emballage. Si vous n'avez pas toutes les pièces de la liste, demandez à votre détaillant et nous les enverrons imm édiatement.

! Il est recommandé de placer des coussins protecteurs sous tous les pieds et toutes les basses des meubles pour éviter d'endommager ou d'égratigner les planchers en bois ou autres surface dures, et pour limiter l'empreinte et empêcher la décoloration quand les meubles reposent sur la moquette.

5703-104 PARTS LIST / LISTE DE PIÈCES				HARDWARE LIST / LISTE DE QUINCAILLERIE			
A		Table Top / Dessus de table	1	1		Bolt / Boulon 5/16" - 18 x 2"	10
B		Table Leaf / Rallonge	1	2		Lock washer / Rondelle d'arrêt 5/16" x 21/64" x 15/32" x 1/16"	10
C		Mounting Plate / Plaque de Montage	2	3		Flat Washer / Rondelle Plate 5/16" x 21/64" x 3/4" x 5/64"	10
D		Stretcher / Brancard	1	4		Bolt / Boulon 1/4" - 20 x 2"	8
5703-104B PARTS LIST / LISTE DE PIÈCES				5		Lock washer / Rondelle d'arrêt 1/4" x 17/64" x 25/64" x 1/16"	8
				6		Flat Washer / Rondelle Plate 1/4" x 17/64" x 3/4" x 5/64"	8
E		Post / Poste	4	7		Allen Key / Clé Allen 1/6"	1
F		Leg / Pied	2	* HARDWARE SET ARE PACKED IN #5703-104 FOR ASSEMBLY			



DONOT TIGHTEN BOLTS UNTIL COMPLETELY ASSEMBLED.

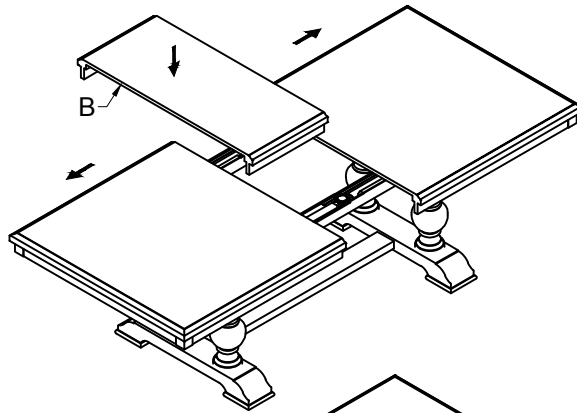
NE PAS SERRER LES BOULONS JUSQU'À CE QUE LE MONTAGE SOIT COMPLETMENT TERMINE.

PAGE 1 OF 2

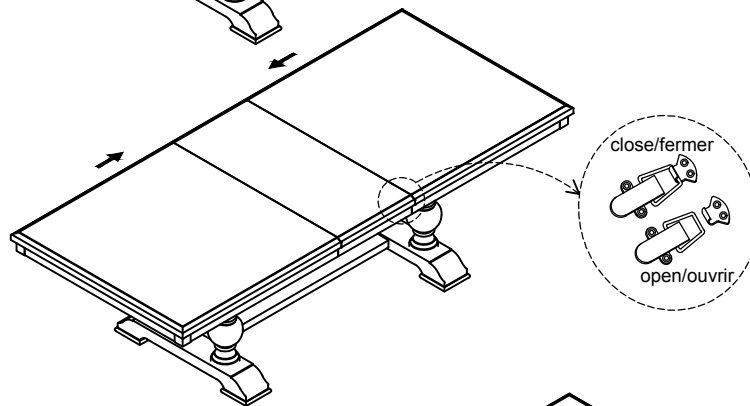
Made in Vietnam /Fabriqué au Vietnam

5703-104 DINING TABLE TOP / DESSUS DE TABLE DE SALLE À MANGER
5703-104B DINING TABLE BASE / BASE DE TABLE

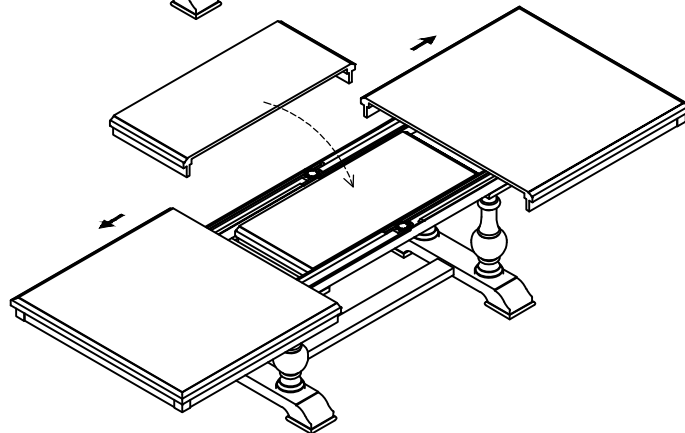
STEP 3 / ÉTAPE 3



STEP 4 / ÉTAPE 4



STEP 5 / ÉTAPE 5



STEP 6 / ÉTAPE 6

